



**CONDICIONES DE SEGURIDAD PARA
REALIZAR MEDICIONES EN CHIMENEAS
DE FUENTES ESTACIONARIAS**

INTRODUCCIÓN

Las aplicación del método CH5 para la determinación de la emisión de material particulado que generan las fuentes estacionarias de la región Metropolitana, se realizan obligatoriamente desde 1992, con la entrada en vigencia del Decreto Supremo N°4.

La aplicación del Método CH-5 constituye una herramienta confiable y efectiva a la hora de evaluar las reales emisiones de material particulado de las fuentes estacionarias, tarea que actualmente es realizada por laboratorios autorizados por el Servicio de Salud del ambiente Región Metropolitana, para aquellas fuentes que deben dar cumplimiento al D.S.4.

Es sabido que el procedimiento, con frecuencia, se realiza bajo condiciones de seguridad inapropiadas, ya que la infraestructura necesaria para tal efecto, no siempre se encuentra disponible en los lugares de muestreo, lo que convierte este trabajo en una labor que puede considerarse como peligrosa para los operadores que continuamente realizan actividades en terreno.

El presente manual está enfocado a estandarizar y regular las estructuras necesarias y algunos procedimientos propios del trabajo en terreno, de tal manera que se realicen bajo las condiciones de seguridad más estrictas, con el fin de apoyar al personal de los laboratorios en la realización de esta actividad.

I. Accesos

1. Las condiciones de acceso a la plataforma deben encontrarse libres de obstáculos para permitir un ingreso y evacuación expedito en cualquier momento a ese punto.
2. La distancia horizontal entre el área destinada para el manejo del tren de muestreo y el acceso a la plataforma debe ser de 25 centímetros como mínimo.

II. Plataformas (ver figuras 1, 2 y 3)

Las plataformas de las distintas fuentes de la Región Metropolitana deberán cumplir con:

1. Contar con apoyos firmes que impidan la pérdida de verticalidad por estructuras de base blanda, en lo posible, unidas a estructuras metálicas firmes (por ejemplo galpón, chimenea, techo).
2. Ser de acero, hierro forjado, fundición maleable u otro material equivalente.
3. Sin sobreposición de planchas.
4. Estar orientadas hacia los puertos de muestreo.
5. Superficie antideslizante, por ejemplo, una plancha diamantada (preferentemente no de grating, para evitar caída de objetos pequeños y sensación de inseguridad), dispuesta en posición horizontal.
6. Las dimensiones mínimas recomendadas son las siguientes:
 - Para chimeneas de diámetros entre 30 y 75 centímetros: 1,2 metros en dirección de ambas coplas.
 - Para chimeneas de diámetros mayores a 75 centímetros: 1,5 metros en dirección de ambas coplas.
7. La forma de las plataformas puede variar dependiendo de las características de cada chimenea.
8. Debe contar con rodapiés de 10 centímetros de alto para prevenir la caída de materiales.
9. Las características de la plataforma deben permitir el desplazamiento de las personas y del tren de muestreo.
10. Debe ser una estructura definitiva, ya que las mediciones se realizan una vez al año y todas las fuentes están sujetas a mediciones de referencia, sin previo aviso.

11. Debe tener resistencia para soportar a cuatro personas y el tren de muestreo.
12. Se debe indicar el peso máximo de resistencia y/o la cantidad de personas que pueden permanecer en la plataforma.
13. Debe estar dotada de anclajes para amarrar el mosquetón del arnés de seguridad.
14. Deberá tener un sistema de drenaje que impida la acumulación de aceite, agua, etc.
15. Debe tener una intensidad de iluminación mínima de 150 lux para cuando las mediciones se realicen en horario nocturno o en interiores poco iluminados.

III. Escalas (ver figura 4)

1. En caso que el acceso a la plataforma considere escalas, éstas deben cumplir con las siguientes características:
 - 1.1. Estar fabricadas de acero, hierro forjado, fundición maleable u otro material equivalente.
 - 1.2. Para el caso de instalación en ambientes corrosivos se deberán extremar la calidad de los materiales de construcción, ya que los tornillos y pernos pueden debilitarse por la corrosión producida por los vapores ácidos.
 - 1.3. Asegurar su eficiente, sólida y permanente sujeción a la estructura que la soporte.
 - 1.4. Tener una prolongación a la altura de la baranda para facilitar el acceso a la plataforma, la que deberá tener secciones transversales que permitan una superficie adecuada de agarre, sin bordes afilados.
 - 1.5. Encontrarse en buen estado, no oxidada ni con partes corroídas.
 - 1.6. Libre de grasa, barro u otro elemento resbaladizo.
 - 1.8. Escaleras y accesorios de metal deberán estar pintados o haber sido tratados para resistir la corrosión, cuando su ubicación así lo requiera.
 - 1.9. Deben tener una intensidad de iluminación mínima de 150 lux para cuando las mediciones se realicen en horario nocturno o en interiores poco iluminados.
 - 1.10. Los dos escalones inferiores deberán estar pintados de franjas de color negro y amarillo.

- 1.11. Deberán tener una señal de atención que indique “Prohibida su utilización por personal no autorizado”. Además, se podrá complementar esta indicación con cualquier otra que se considere necesaria para que la escala se utilice con las máximas medidas de seguridad (por ejemplo “Utilización de cinturón de seguridad obligatorio”).
- 1.12. Debe contar con una protección en forma de canastillo, del mismo material de construcción que la escala, con las siguientes dimensiones:
 - Altura máxima del canastillo al suelo..... 2,10 m.
 - Diámetro mínimo del canastillo en el arranque.....0,70 m.
 - Diámetro máximo del canastillo.....0,60 m.
 - Altura mínima del canastillo sobre la superficie de llegada.....0,90 m.
(esta altura es equivalente a la altura de la baranda)
- 1.13. La distancia entre el frente de los escalones y la pared opuesta al lado de descenso será de al menos 75 centímetros.
- 1.14. Distancia máxima vertical entre escalones: 30 cm. Esta distancia debe ser uniforme a través de toda la escala.
- 1.15. Diámetro aproximado de los escalones: 2,5 centímetros.
- 1.16. Ancho mínimo del escalón: 50 centímetros.
- 1.17. Distancia entre la escala y la pared o estructura a la cual está fijada: 15 centímetros.
- 1.18. Si el alto de la escalera requerido es mayor a 9 metros, deben instalarse plataformas de descanso cada 9 metros o fracción.
- 1.19. Si el alto de la escala posee una distancia que no es múltiplo de 9, deben instalarse plataformas de descanso intermedias.
- 1.20. Superficie mínimas de plataformas de descanso: 0,60 metros de largo por 0,95 metros de ancho.
- 1.21. Las barandas de las plataformas de descanso deben tener las características señaladas en el punto IV que le sean aplicables.
2. Tomando en cuenta que las escalas son consideradas intrínsecamente peligrosas, es necesario tomar ciertas precauciones respecto de su correcta y segura utilización, como:
 - 2.1. Ascender y descender la escala de cara a ella.

- 2.2. No transportar ni manipular equipos ni materiales por o desde las escalas, siempre que su peso y dimensiones puedan afectar la seguridad del trabajador. Los equipos se deberán subir y bajar utilizando algún sistema manual de izado con roldana y/o un portaherramientas apropiado. La plataforma deberá contar con una estructura para la fijación del sistema de elevación.
 - 2.3. Subir la escala utilizando ambas manos para sujetar firmemente los escalones o largueros laterales.
 - 2.4. Situar el pie firmemente sobre cada escalón antes de transferir todo el peso a cada uno de los pies.
 - 2.5. Subir y bajar tranquilamente.
 - 2.6. Revisar el calzado antes de utilizar la escala, cerciorándose de que no tiene grasa, barro o cualquier otra sustancia deslizante.
 - 2.7. No utilizar simultáneamente 2 o más personas la escala.
 - 2.8. Verificar que no exista acumulación de materiales y otros objetos pesados junto al borde de las escalas
3. El principal riesgo derivado del uso de la escala es el de caída de altura en las siguientes circunstancias:
- En su utilización normal de subida o bajada.
 - Utilizando la escala llevando cargas.
 - Subir o bajar rápidamente.
 - Saltar desde algún escalón de la escala.
 - Falta de visibilidad.
 - Intentar alcanzar zonas de trabajo lejanas de los largueros produciendo un desplazamiento del centro de gravedad del operario originando su desequilibrio hasta su caída.

Otros riesgos pueden ser lesiones por rebabas metálicas, resbalones que puedan dar origen a esguinces, torceduras y contusiones.

IV. Barandas (ver figuras 1 y 2)

Toda plataforma deberá contar con barandas adosadas a la estructura o base de la plataforma, las que contarán con las siguientes características:

1. Deben circundar la totalidad de la plataforma, excepto el lugar de desembarco. El acceso, una vez sobre la plataforma, lo cerrará el trabajador con una cadena o barra de seguridad.
2. Fabricada de acero, hierro forjado, fundición maleable u otro material equivalente.
3. Tener una altura mínima desde la base de 0,9 metros.
4. Contar con una baranda intermedia a 0.6 metros desde la base.
5. Diámetro recomendado 4 cm.
6. La distancia vertical entre el final de la copla y la baranda no debe ser menor a 50 cm, de lo contrario, frente a cada copla debe existir una cadena o sección de tubo removible para permitir el desplazamiento del tren.
7. Las barandas deben ser capaces de resistir una carga de 150 kilogramos por metro lineal.
8. Deberán tener una iluminación mínima de 300 lux para cuando las mediciones se realicen en ambientes poco iluminados o en horario nocturno.

V. Chimenea.

1. Las condiciones y características de la chimenea deben ser óptimas. (resistentes, libres de oxido, etc.)
2. Debe contar con ganchos a una distancia de 1 o 1.2 metros sobre la copla respectiva, para permitir la instalación del riel que soporta el tren de muestreo.
3. Los ganchos también deben estar en óptimas condiciones. (firmemente fijados, libres de óxidos, etc.)

VI. Mediciones en techos.

1. Se aceptarán mediciones realizadas en techos, siempre y cuando, éste cumpla con las características apropiadas en cuanto a resistencia, material de fabricación sin ondulaciones, pendiente, superficie y otros puntos que el supervisor considere pertinente tomar en cuenta.
2. Se aceptará mediciones en techo siempre y cuando éste no posea una pendiente superior a 20°, y contar con barandas y condiciones seguras de acceso y transporte de equipos. En caso de que la pendiente sea mayor, deberá contar con una plataforma de muestreo.
3. El supervisor puede solicitar la instalación o mejora de barandas, señalética, condiciones de acceso y transporte de equipos más seguras y otras modificaciones al techo según sea su criterio.

VII. Personal

Se debe seleccionar al grupo que trabajará en terreno teniendo en cuenta los siguientes aspectos:

1. Complejión física adecuada.
2. Inexistencia de antecedentes médicos sobre problemas al corazón, vértigos, mareos u otros impedimentos físicos que puedan hacer que el procedimiento de medición sea particularmente peligroso.
3. El personal deberá ser sometido a un examen pre-ocupacional realizado por el personal competente (requisito de ingreso a laboratorio como personal de terreno)
4. calificación progresiva en cuanto a no disposición para mantener y guardar elementos de seguridad (condición de despido o sanción por falta reiterada)
5. el personal debe estar entrenado en el uso de EPP y estos deben ser adecuados para el trabajo que se efectúa.
6. El personal de laboratorio no debe trabajar mas de 10 horas continuadas en terreno, ante esta posibilidad el laboratorio debe considerar relevo del equipo completo de terreno.

VIII. Transporte de equipos

1. Durante el procedimiento de subir y bajar equipos, se debe verificar que las cuerdas y otros elementos utilizados se encuentren en buen estado de mantención. También se debe verificar que las condiciones sean las adecuadas, que se cuente con una baranda apropiada para apoyo, etc.
2. No transportar ni manipular equipos ni materiales por las escalas cuando su peso y dimensiones puedan afectar la seguridad del trabajador.
3. Se deberá delimitar el área inferior a la plataforma y transporte, para evitar accidentes por caída de equipos y accesorios.

IX. Orden

1. Se deberá mantener el orden y la limpieza durante la medición, tanto en la plataforma, como en la escala y alrededor de ésta, para evitar accidentes producto de un inadecuado ambiente de trabajo.

X. Responsabilidades del supervisor de medición.

1. Es responsabilidad del supervisor verificar durante la visita previa que se cumpla con todos los puntos pertinentes, de manera de realizar la medición sin contratiempos.
2. Debe velar por que los procedimientos se realicen de la manera más segura posible.
3. Al momento de la visita previa, el supervisor debe contar con los elementos de protección personal básicos.
4. El supervisor debe tomar nota de las condiciones existentes en el lugar de la medición, con el fin de asegurar al resto del equipo de trabajo que éstas sean las adecuadas.
5. El responsable directo de la presencia, el uso y el estado de los elementos de protección personal en terreno, es el supervisor del muestreo.
6. En el caso que el supervisor detecte condiciones inseguras, debe solicitar a la empresa que proporcione condiciones aptas para la medición, mediante la entrega de un documento que especifique las modificaciones requeridas. Dicho documento debe estar firmado por ambas partes.

7. En el caso que la empresa se niegue a la realización de dichas modificaciones, el supervisor tiene la obligación de notificar al Sub Departamento Calidad del Aire.

XI. Elementos de protección personal

1. Todos los integrantes de los grupos de trabajo de los laboratorios, que realicen actividades en terreno, deben contar con los elementos de protección personal básicos.
2. Los siguientes se considerarán elementos de protección personal básicos:
 - Casco de seguridad.
 - Guantes de cuero curtido al cromo (para riesgos de accidentes por fricción y raspaduras).
 - Zapatos con punta protectora.
 - Tapones auditivos auditivos.
 - Arnés de seguridad.
3. En el caso que el supervisor detecte condiciones particulares en el lugar de la medición, puede exigir el uso de uno o más de los siguientes elementos de protección personal:
 - Buzo de algodón para riesgos de quemaduras.
 - Antiparras.
 - Orejeras.
 - Mascarillas o trompa.
 - Guantes para riesgos de quemaduras.
4. El día de la medición todos los integrantes del equipo deben contar con los EPP requeridos, los que se deben encontrar en buen estado.
5. Los elementos de protección personal deben considerarse no intercambiables entre personal..

XII. Consideraciones generales.

1. El Sub Departamento Calidad del Aire se encuentra facultado para suspender la medición cuando considere que las condiciones de seguridad no son las apropiadas para tal efecto.
2. El laboratorio debe contar con un procedimiento en caso de accidentes laborales y de situaciones de emergencia en terreno, incluido un procedimiento en caso de lluvia, en los que se debe señalar detalladamente pasos a seguir, responsables de las acciones a seguir, etc.

3. Los laboratorios deberán mantener en terreno un botiquín auxiliar debidamente implementado para casos de quemaduras, golpes, corte, etc.

Si la temperatura en la plataforma es muy elevada, producto de una alta temperatura de gases de chimenea (sobre 300 ° C) y de un material de chimenea poco aislante, se deberá calcular el índice TGBH, o debe pedir la empresa para determinar si el lugar y el régimen de trabajo es adecuado en el lugar en tales casos, se puede exigir al titular que incorpore un sistema de aislación u otro método equivalente por lo menos durante el tramo que expone al operario, de tal manera, que la temperatura disminuya a niveles aceptables.

ANEXO

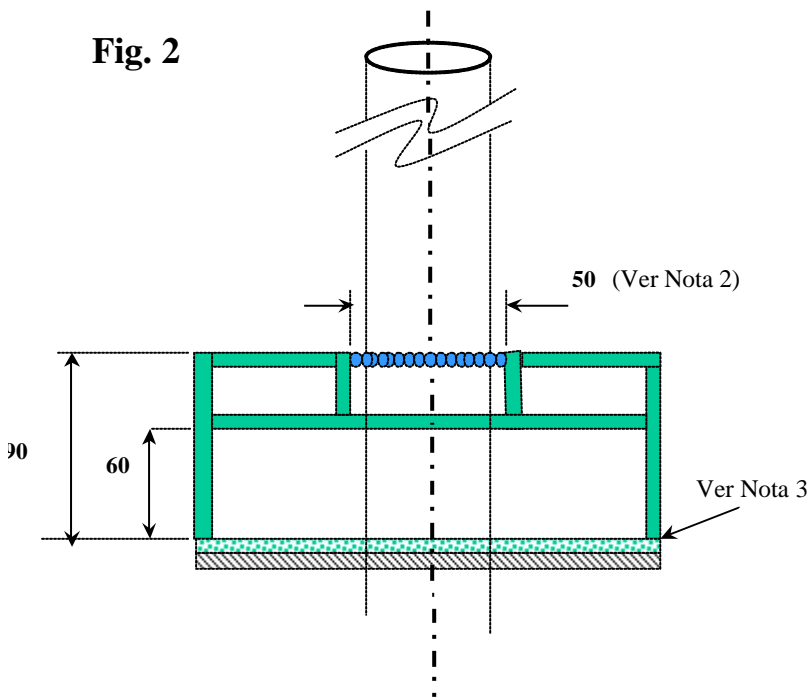
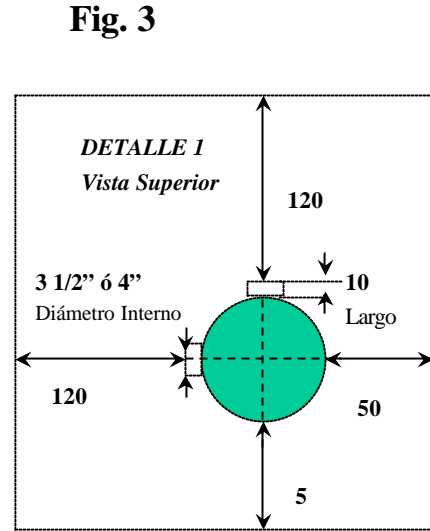
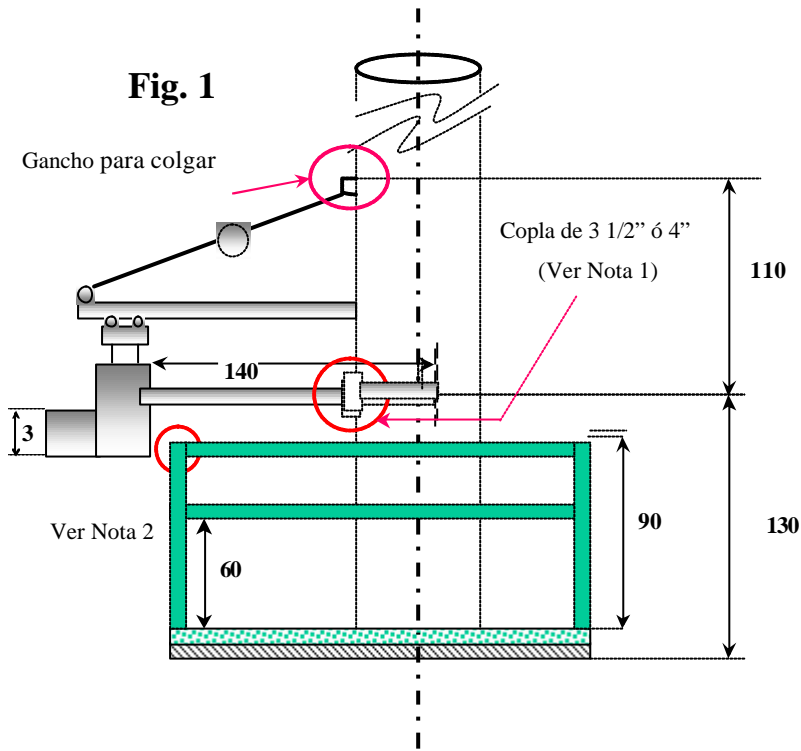
SOLICITUD DE MODIFICACIONES

En la empresa ubicada en calle.....N°
Comuna....., con fecha de..... de
el supervisordel laboratorio.....,
en visita previa de medición, solicita las siguientes modificaciones a las instalaciones de la fuente
....., con el fin de incorporar condiciones de seguridad aptas para la realización de
mediciones isocinéticas.

1	
2	
3	
4	
5	
6	
7	
8	
9	
10	
11	
12	
13	
14	
15	

.....
Nombre y firma Supervisor laboratorio
o responsable de la visita

.....
Nombre y firma Propietario o representante
durante la visita previa



Notas:

- 1.- Las unidades están dadas en centímetros salvo las coplas, las cuales corresponden a pulgadas.
- 2.- En caso necesario se deberán instalar cadenas o tubos desmontables en dirección de ambas coplas, del largo indicado (50 cms).
- 3.- La plataforma deberá contar con rodapiés en todo su contorno (10 cm.).
- 4.- Las coplas deberán contar con hilo externo para que se instalen tapa gorros.
- 5.- El gancho para colgar debe ser instalado en forma vertical y a plomo con el centro de la copla.

ESCALA

- Distancia vertical entre escalones..... ≤ 0.30 m.
- Anchura del escalón..... ≥ 0.40 m.
- Distancia mínima del peldaño a la pared.....0.15 m.
- Diámetro mínimo del canastillo en el arranque.....0.70 m.
- Diámetro máximo del canastillo.....0.60 m.
- Distancia mínima de la pared al final del canastillo.....0.75 m.
- Distancia máxima entre descansos.....9 m.
- Superficie mínima de plataformas de descanso.....0.60m. x 0.95 m.
- Altura máxima de la jaula al suelo.....2.10 m.
- Altura mínima de a jaula sobre la superficie de llegada.....0.90m.

Fig. 4

